

MANUAL DE INSTRUÇÕES

Seladoras

MODELO

DBL 300 G3 127V / 220V

INTRODUÇÃO

Obrigado por adquirir este produto da marca Sulpack.

A **Sulpack Ind. de Máq. para Embalagens Ltda.** garante este produto pelo período de 06 meses já acrescidos da Garantia Legal contra todo e qualquer defeito de fabricação.

Este produto foi produzido dentro dos padrões de segurança estabelecidos pela legislação vigente, por normas internacionais e proporcionam ao usuário a certeza de que o mesmo estará protegido contra possíveis problemas decorrentes da falta de segurança na parte elétrica, assim como estará assegurado de ter adquirido um produto de qualidade.

Consumidor: Leia atentamente este Manual de Instruções para poder utilizar o seu produto da melhor maneira, obter o máximo rendimento proporcionando maior durabilidade ao mesmo.

Atenciosamente



ATENÇÃO

Este aparelho não se destina à utilização por pessoas (inclusive crianças) com capacidades físicas, sensoriais ou mentais reduzidas, ou por pessoas com falta de experiência e conhecimento, a menos que tenham recebido instruções referentes à utilização do aparelho ou estejam sob a supervisão de uma pessoa responsável pela sua segurança.

Recomenda-se que as crianças sejam vigiadas para assegurar que elas não estejam brincando com o aparelho.

INSTALAÇÃO

- Primeiramente identifique qual o modelo da sua seladora;
- Leia atentamente todo o manual do usuário antes de ligar a mesma.

INSTALAÇÃO ELÉTRICA

Antes de ligar o seu equipamento, verifique se a tensão correta da rede (127V ou 220V) é a mesma do equipamento que você adquiriu.



- Faça o devido aterramento do seu equipamento.



Seu equipamento foi produzido com cabo de alimentação que atende NBR 14.136, padrão 03 pinos redondos 2P + T. O pino central é o terra.

ATENÇÃO

Caso o cabo de alimentação estiver danificado ou rompido, deverá ser substituído somente por agente autorizado ou pessoa qualificada, a fim de evitar riscos.

TABELA DE TENSÕES

NOMINAL	MÍNIMO	MÁXIMO
127V	114V	140V
220V	200V	242V

- A tensão fora dos limites estabelecidos pode causar danos irreversíveis ao seu equipamento e causará perda da garantia do mesmo;
- A tomada de energia deve ser exclusiva para este produto;
- Não utilize adaptadores tipo “T(s)” para conexão do aparelho à rede elétrica. Use somente tomadas com aterramento.

UTILIZAÇÃO / FINALIDADE

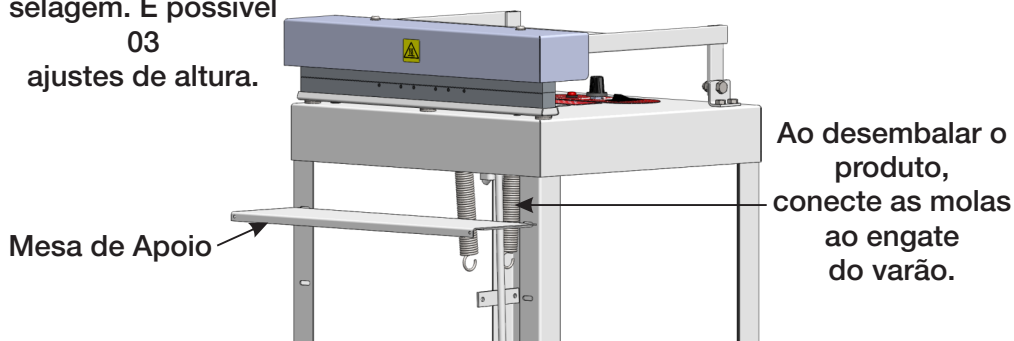
Equipamento indicado para selagem de embalagens plásticas de polipropileno. A selagem apresenta uma formação de ranhuras verticais com recravado de datas conforme o modelo do equipamento.

ESPECIFICAÇÕES

Especificações	DBL 300 G3
Área de solda (mm)	300x15
Tensão (V)	127/220
Potência Instalada (W)	165 (127V) / 500 (220V)
Material a selar	Polipropileno / BOPP
Sistema de Aquecimento	Barramento de alumínio aquecido
Características da resistência	2 peças com 275W/110V
Temperatura de operação (°C)	60 à 180
Peso máximo de trabalho na mesa (kg)	1,5

Acompanha conforme o modelo do equipamento um conjunto de numeradores, indicativo FAB e/ou VAL e/ou LOTE e uma chave Allen para a troca dos números.

Utilize a mesa de apoio para apoiar seu produto durante a selagem. É possível 03 ajustes de altura.



MODO DE USAR

- Regule a temperatura desejada, em torno do nível 5. Ligue a máquina e aguarde o preaquecimento de 15 minutos;
- Recomenda-se utilizar nível 5 de temperatura para selar plásticos polipropileno de 8 micras, porém, os níveis sofrem variações dependendo da espessura do plástico utilizado;
- É importante observar que quando se busca o ajuste da temperatura deve-se aguardar por alguns minutos, ou seja, ao trocar o nível da temperatura aguarde em torno de 5 minutos até a temperatura estabilizar em todo o barramento;
- Coloque a embalagem na área de solda e pressione o pedal. Mantenha pressionado por um tempo mínimo de aproximadamente 03 segundos;

Atenção:

- O tempo de solda deve ser definido pelo operador de acordo com a espessura da embalagem. Se o equipamento ficar ocioso por mais de 5 minutos, mantenha o pedal pressionado, sem embalagem, por 20 segundos até que a temperatura da barra superior se estabilize;
- Devido a variações de espessura das embalagens e/ou características de um novo lote a temperatura e o tempo de solda podem sofrer variação.

LIMPEZA DOS BARRAMENTOS DE SOLDA

- Para limpar o equipamento sempre desligue e retire da tomada;
- Nunca limpar com a máquina ainda quente;
- Limpe o barramento com escova de cerdas de aço macia sempre no sentido da ranhura. Caso a limpeza seja feita no sentido oposto ao da ranhura poderá ocorrer o desgaste precoce do barramento.

SUBSTITUIÇÃO DOS NUMERADORES

- Desligue o equipamento e somente inicie a troca quando os barramentos de solda estiverem na temperatura ambiente;
- Afrouxe os parafusos na parte frontal do barramento inferior e retire o filete de inox;
- Substitua o numerador;
- Recoloque o filete e aperte levemente observando o alinhamento dos numeradores.

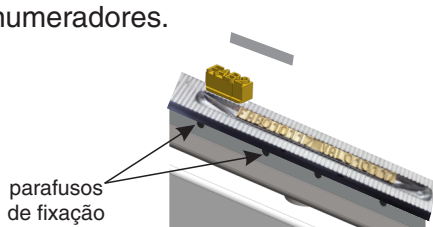


TABELA DE PROBLEMAS E PROCEDIMENTOS

PROBLEMA	CAUSA PROVÁVEL	SOLUÇÃO
EQUIPAMENTO NÃO LIGA	<ol style="list-style-type: none"> Falta de energia na rede elétrica; Tensão da rede elétrica; Plugue fora da tomada; Condições da tomada. 	<ol style="list-style-type: none"> Verifique disjuntor da instalação ou aguarde o retorno de energia; Verifique se a tensão está correta; Conecte o plugue na tomada; Verifique as condições da tomada.
NÃO SELA. MÁQUINA AQUECE MUITO OU AQUECE POUCO.	<ol style="list-style-type: none"> Rede elétrica não compatível; Nível de temperatura muito baixo; Tempo de preaquecimento insuficiente; Plástico diferente. 	<ol style="list-style-type: none"> Verifique a tensão da rede elétrica; Ajuste a temperatura corretamente; Ajuste o tempo de preaquecimento corretamente; Observar se plástico não mudou a espessura ou o material.
SOLDA QUEIMANDO	<ol style="list-style-type: none"> Temperatura excessiva nos barramentos; Muito tempo a máquina ligada sem operar. Plástico diferente. 	<ol style="list-style-type: none"> Ajustar a temperatura de solda; Operar o equipamento por alguns ciclos até equilibrar as temperaturas das barras. Observar se plástico não mudou a espessura ou o material
A DATA NÃO FICA NÍTIDA	<ol style="list-style-type: none"> Nível de temperatura muito baixo; Presença de resíduos no barramento ou nos numeradores; Perfil de silicone do barramento superior deteriorado. 	<ol style="list-style-type: none"> Ajustar a temperatura de solda; Limpar barramentos de solda com escova; Substituir os perfis de silicone.

INDICATIVO DE FALHAS

Esta máquina está equipada com uma placa eletrônica capaz de detectar algumas falhas. A tabela abaixo representa essas falhas e suas respectivas possíveis soluções.

TABELA DE INDICADORES DE FALHAS

PROBLEMA	CAUSA PROVÁVEL	SOLUÇÃO
LED VERMELHO DA PLACA PISCANDO 2 VEZES CADA 10 SEGUNDOS	1) Termopar aberto.	1)Substituir o termopar ou reavaliar as conexões.
LED VERMELHO DA PLACA PISCANDO 3 VEZES CADA 10 SEGUNDOS	1)Resistência aberta.	1)Trocar a resistência de aquecimento do equipamento.
LED VERMELHO DA PLACA PISCANDO 4 VEZES CADA 10 SEGUNDOS	1)Saída da placa em curto.	1)Trocar a placa de controle da máquina.

TERMO DE GARANTIA

Garantimos que este produto está assegurado contra defeitos de fabricação pelo período de 06 (seis) meses já acrescidos da Garantia Legal, contados a partir da data de aquisição pelo primeiro consumidor conforme nota fiscal.

A Sulpack Ind. de Máq. para Embalagens Ltda., tem pareceres exclusivos e não autoriza outras pessoas a julgar defeitos ocorridos no período de garantia, restringindo sua responsabilidade à substituição de peças com defeito, desde que essas peças sejam previamente identificadas por técnico credenciado ou pela própria fábrica, as quais deverão ser enviadas a fábrica para averiguação do possível defeito. Após a avaliação técnica serão remetidas ao cliente, sem ônus se comprovado defeito de fabricação.

Anula-se a garantia para produtos que tenham sido eventualmente reparados, modificados ou desmontados, bem como para aqueles que tenham sua utilização fora das especificações e orientações da fábrica.

A garantia é balcão, ou seja, a(s) peça(s) ou equipamento(s) com defeito deve(m) ser encaminhado(s) à fábrica ou Assistência Técnica mais próxima para análise.

No período de garantia, todas as peças substituídas e os serviços de execução serão gratuitos, nas condições deste termo. "As peças substituídas em garantia pertencem à Sulpack, e se solicitado deverão ser devolvidas à fábrica".

EXCLUEM-SE DA GARANTIA:

Utilização inadequada;

Efeitos de corrosão, quedas, fogo, instalações elétricas deficientes, acionamento com voltagem invertida do produto e oscilações de energia;

Desgaste natural de borrachas e silicões, fios de resistências, fios de corte e fitas protetoras;

Qualquer dano em componentes como, por exemplo, placas eletrônicas, fiação que tenham sido causados por insetos (baratas) ou por roedores (ratos), onde estes roem fios e urinam sobre os componentes, causando com isso os chamados curtos circuitos;

As despesas de transporte (embalagem e frete), de produtos que devem retornar à fábrica, correm por conta e risco do cliente, salvo entendimentos entre a fábrica / revendedor / usuário.

A GARANTIA FICA AUTOMATICAMENTE INVALIDADA:

Pelo decurso de prazo;

Inobservância de qualquer uma das recomendações constantes deste termo de garantia e manual de instruções;

Quando não for enviada à fábrica a 2ª via da nota fiscal ou sua cópia autenticada;

Para qualquer demanda judicial fica eleito o foro da comarca de Caxias do Sul - RS, com renúncia de qualquer outro, por mais privilegiado que seja ou venha a ser.

SE FOR ENTRAR EM CONTATO COM O FABRICANTE, LEIA ATENTAMENTE O MANUAL E TENHA EM MÃOS A NOTA FISCAL DE COMPRA.